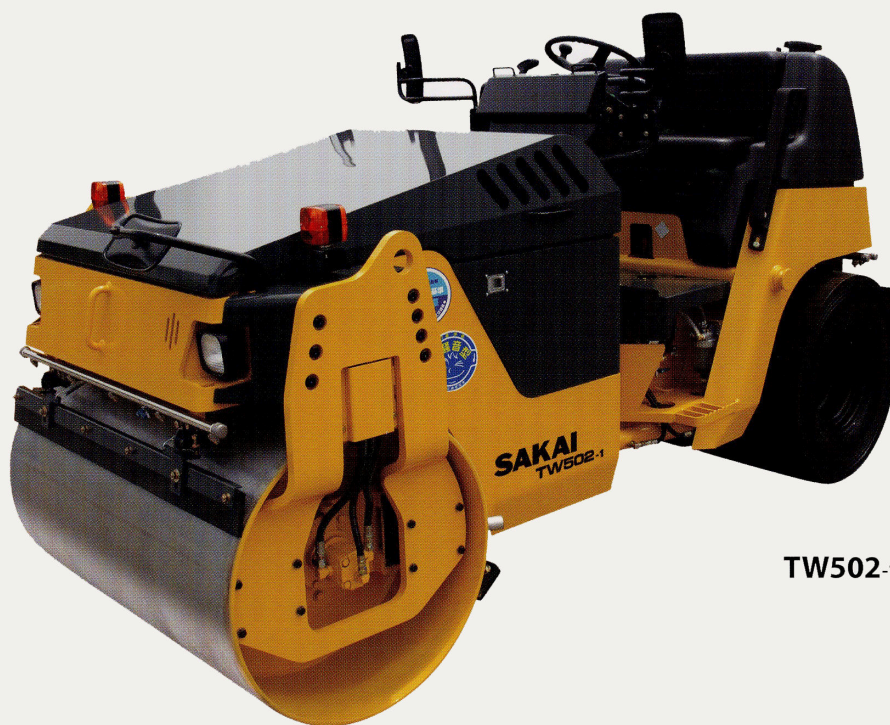


SAKAI®

TW/SW502-1 352-1

舗装用締固め機械



TW502-1

振動ローラ

中小規模舗装工事のあらゆる締固め作業で、現場に合わせた振動モードを選択できる小型コンバインド・タンデム振動ローラ

施工品質の向上

- 業界初、現場に合わせた振動モードを選択できる振幅切換機構を採用
- 転圧路面のひきずりやクラックの発生を抑制する自動差動制御機構を採用

安全性の向上

- 前後進レバーが中立時のみエンジン始動するインターロック機構を標準装備
- 3系統ブレーキシステムを標準装備
- 欧州安全視界基準1×1をクリア

メンテナンス性の向上

- フィルタ付き樹脂製散水タンク、ステンレス製パイプ、フィルタ付き金属製ワンタッチノズルを標準装備
- オイルバス式起振機を標準装備



SW502-1



TW352-1



SW352-1



特定特殊自動車
排出ガス基準
適合車



低騒音型
建設機械

製品の詳しい情報はホームページもご覧ください。

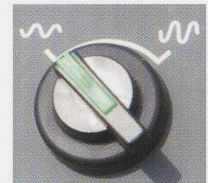
www.sakainet.co.jp



施工品質の向上

業界初、現場に合わせた振動モードを選択できる振幅切換機構を採用

4t コンバインド・タンデム振動ローラに装備された高低 2 段の振動モードは、スイッチ一つで任意に選択できます。また、締固め効果が向上する起振力最大 34.3kN を採用しています。



振幅切換スイッチ

● 転圧路面のひきずりやクラックの発生を抑制する自動差動制御装置を採用

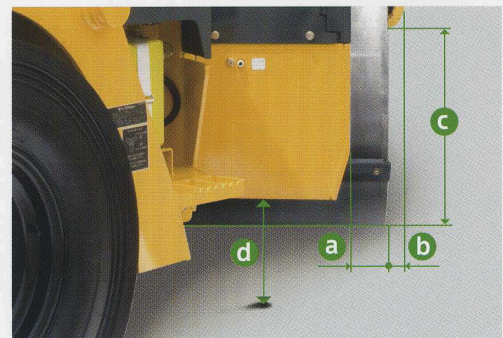
後輪タイヤでの転圧路面に対するひきずりやクラックの発生を抑えることで施工品質が向上します。

● 良好なロール際の施工性

ロール際の視界性が良いロールオーバーハング、構造物沿いの転圧作業が容易なサイド・カーブクリアランスおよび不陸地でも転圧が容易な最低地上高を採用しています。

	TW/SW352-1	TW/SW502-1
a ロールオーバーハング	75mm	125mm
b サイドクリアランス	45mm	
c カーブクリアランス	540mm	635mm
d 最低地上高	250mm	280mm

TW/SW502-1 の例



安全性の向上

● エンジン始動時の安全性を確保

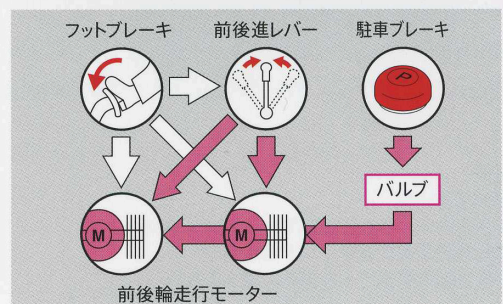
前後進レバーが中立時のみエンジンが始動するインターロック機構を標準装備しています。

※前後進レバーには、振幅切換スイッチが標準装備されています。



● 3 系統ブレーキシステムを標準装備

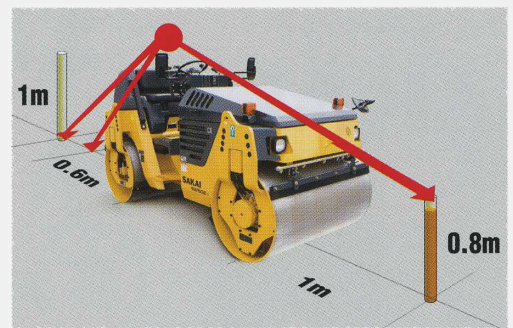
通常の作業時は前後進レバーで油圧ダイナミックブレーキが作動します。緊急時は油圧ダイナミックブレーキとネガティブブレーキが同時に作動します。また、フットブレーキを踏むと前後進レバーが中立位置に戻るよう連動しています。



● 欧州安全視界基準 1×1 をクリア

運転席から車両端部より前後1mの地点で高さ1m以下を目視確認できます。

※ SW502-1 の後方視界は、車両端部より約 60cm の位置が確認できます。(右写真)



● 4点吊上げフックを標準装備

車両運搬時の安全性を確保する4点吊上げフックを標準装備しています。

※吊上げ時には、センターピンが動かないようにロックピンにて固定してください。

※吊上げ時には、クレーン免許(運転免許、移動式運転免許またはデリック運転免許)、技能講習終了資格(クレーン、天井クレーン、玉掛け)が必要になります。



● 超音波式安全装置「ミハール」をオプション装備

車両後方の障害物を検知し、作業者の安全を確保します。



メンテナンス性の向上

● サビの発生しない散水・液剤噴霧システムを採用

散水システムには、フィルタ付き樹脂製散水タンク、ステンレス製パイプ、フィルタ付き金属製ワンタッチノズル、カートリッジ式散水フィルタを標準装備しています。

※散水タンクには、レベルゲージを標準装備しています。

液剤噴霧システムには、樹脂製液剤タンク、ステンレス製パイプ、金属製ワンタッチノズルを標準装備することで、タイヤへのアスファルト合材の付着を抑制します。

※液剤噴霧システムは、TW352-1・502-1 に標準装備されています。

※合材の付着防止剤(液剤)には、「ネッパラン」を推奨しています。



● 左右も開くフルオープンボンネットの採用

フルオープンエンジンフードや大きく開くサイドカバーを採用することで、日常点検が容易に行えます。

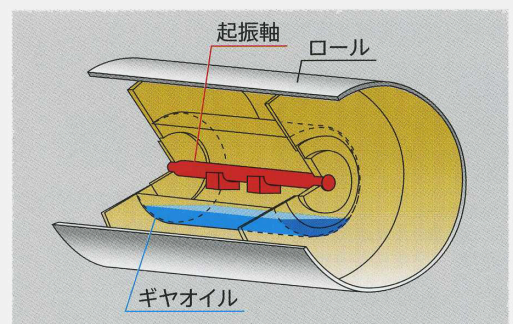
※サイドカバー内には、大型書類入れを標準装備しています。



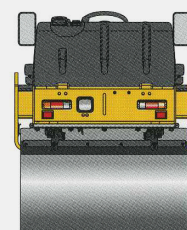
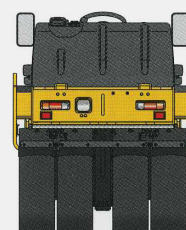
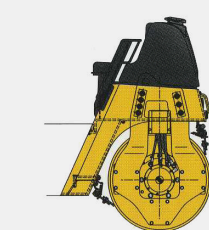
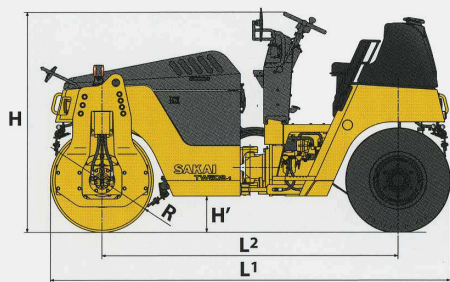
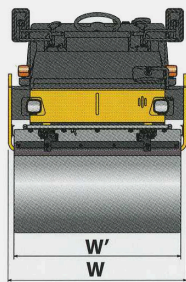
● 起振装置にオイルバス方式を採用

オイルバス方式の起振装置で耐久性とメンテナンス性が飛躍的に向上しています。

※従来(TW/SW500-1・350-1)のグリース方式と比較して当社比約10倍



TW/SW502-1・352-1



SW502-1・352-1

TW502-1・352-1

SW502-1・352-1

概略仕様

形式		コンバインドローラ		タンデムローラ		
製品型式		TW502-1	TW352-1	SW502-1	SW352-1	
打刻型式		1TW43	1TW42	1SW43	1SW42	
質量	運転質量	kg	3,540	2,640	4,090	2,940
	機械質量	kg	3,230	2,440	3,780	2,740
	運転質量時の前軸質量 / 後軸質量	kg	1,990 / 1,550	1,480 / 1,160	2,000 / 2,090	1,480 / 1,460
寸法	全長 L ¹	mm	3,105	2,675	3,100	2,675
	全幅 W	mm	1,390	1,290	1,390	1,290
	全高 H	mm	1,705	1,575	1,705	1,575
	軸距 L ²	mm	2,300	2,000	2,300	2,000
	締固め幅 W'	mm	1,300	1,200	1,300	1,200
	ロール径 R / ロール幅 W' (外輪基準)	mm/mm	800 / 1,300	675 / 1,200	800 / 1,300	675 / 1,200
	ロール板厚	mm	17	13	17	13
	タイヤサイズ		10.5 / 80 - 16 - 6PR (OR)	9.5 / 65 - 15 - 6PR (OR)	-	-
	タイヤ数	本	4	4	-	-
	タイヤ空気圧 (タイヤ1本当り)	kPa (kgf/cm ²)	294 (3.0)		-	-
最低地上高 H'	mm	280	250	280	250	
カーブクリアランス	mm	635	540	635	540	
サイドクリアランス	mm	45				
性能	起振力 (L/H)	kN (kgf)	26.5 (2,700) / 34.3 (3,500)	20.6 (2,100)	26.5 (2,700) / 34.3 (3,500)	20.6 (2,100)
	振幅 (L/H)	mm	0.27 / 0.35	0.33	0.27 / 0.35	0.33
	振動数 (L/H)	Hz (vpm)	55 (3,300) / 55 (3,300)	55 (3,300)	55 (3,300) / 55 (3,300)	55 (3,300)
	動線圧 (前輪 L/H)	N/cm (kgf/cm)	354 (36.1) / 414 (42.2)	292 (29.8)	355 (36.2) / 415 (42.3)	292 (29.8)
	動線圧 (後輪 L/H)	N/cm (kgf/cm)	-	-	361 (36.8) / 421 (43.0)	291 (29.7)
	作業速度 (L/H)	km/h	0 - 9 / 0 - 12	0 - 9 / 0 - 12	0 - 7.5 / 0 - 10	0 - 9 / 0 - 12
	登坂能力	° (%)	21 (38)			
	最小回転半径 (外輪基準)	m	4.3	3.8	4.3	3.8
	機関	メーカー	クボタ			
		型式	D1503 - T - EDM	D1503 - EDM	V2203 - EDM	D1503 - EDM
形式		4サイクル、3シリンダ、水冷ターボ付	4サイクル、3シリンダ、水冷	4サイクル、4シリンダ、水冷	4サイクル、3シリンダ、水冷	
総行程容積		L	1,499		2,197	1,499
定格出力		kW (PS)/min ⁻¹	25.5 (35) / 2,300	19.2 (26) / 2,300	29.1 (39.6) / 2,300	19.2 (26) / 2,300
蓄電池		V (V/Ah × 個)	12 (12 / 80 × 1 個)			
充電発電機	V/A	12 / 60				
伝動装置	変速機	静油圧変速機				
	駆動方式	静油圧式				
起振装置	駆動輪	全輪				
	形式	静油圧式				
制動装置	振幅段	2	1	2	1	
	起振機	オイルバス式一軸偏心				
	主ブレーキ (ペダル)	機械式湿式多板ブレーキ (ネガティブブレーキ)				
操向装置	補助ブレーキ (レバー)	静油圧ブレーキ				
	駐車ブレーキ (ボタン)	機械式湿式多板ブレーキ (ネガティブブレーキ)				
タンク容量	形式	アーティキュレート式 (揺動併用)				
	操舵角 / 揺動角	± (°) 35 / 4.0				
標準装備	燃料タンク	L	50	40	50	40
	作動油タンク	L	49	43	49	43
	散水タンク	L	310	200	310	200
	液剤タンク	L	10	10	-	-

標準装備 ● 歯止め ● 工具一式 ● 4点吊上げフック ● マニュアル類

オプション ● 固定式キャノピ ● ミハール ● 不凍液タンク ● 散水タイマ

◎ローラの作業運転には、『ローラの運転業務に係わる特別教育』の受講が義務付けられています。

◎小型特殊自動車適合 (自賠責加入が義務付けられています。)

◎適正燃料以外の使用は、性能の著しい低下や故障の原因となります。

※1 本仕様は、性能、品質向上のため予告なく変更することがあります。
 ※2 本表示単位は、国際単位による SI 単位とし、() 内は参考値として従来単位を記入しています。



ISO9001 認証取得



酒井重工業株式会社

本社 〒105-0012 東京都港区芝大門1-4-8 浜町町清和ビル TEL.03-3434-3401 (代)

札幌営業所 TEL.011-846-8455 大阪営業所 TEL.072-654-3366
 仙台営業所 TEL.022-231-0731 中四国営業所 TEL.082-227-1166
 関東営業所 TEL.048-596-3336 福岡営業所 TEL.092-503-2971
 名古屋営業所 TEL.052-563-0651 プロダクトサポート部 TEL.0480-52-1111
 北陸営業所 TEL.076-240-7041 研修センター TEL.0480-52-6964

関係法規等

- 建設機械構造規格
- 道路運送車両法による保安基準 (小型特殊自動車)
- 低騒音型建設機械の指定に関する規定
- 特定特殊自動車排出ガスの規制に関する法律

2008.08.5A①©